

Объект: Отопление / 150 кВт

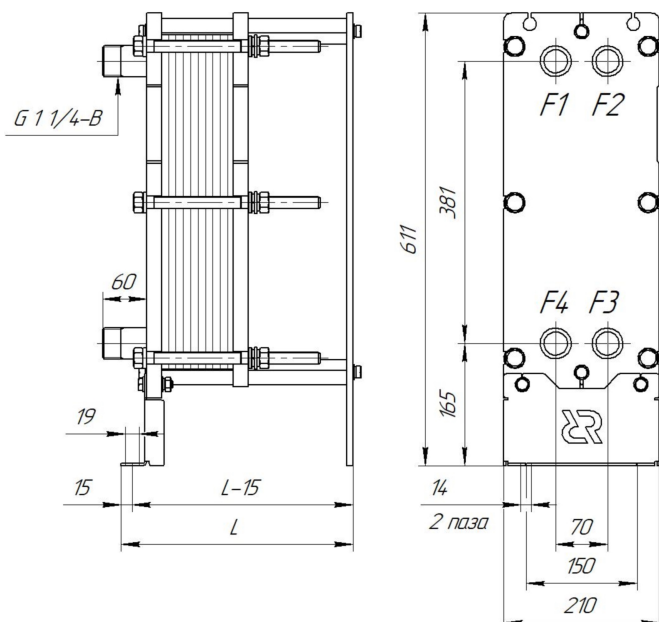
Расчет №: w102146364 (к ОЛ №01135897)

Тип НН№04

Дата: 30.01.2024

[www.ridan.ru/nn-04](http://www.ridan.ru/nn-04)

Контур Среда	Горячая сторона	Холодная сторона
	Вода	Вода
Расход, т/ч	2,13	6,45
Температура на входе, °C	130	60
Температура на выходе, °C	70	80
Потери давления, м.вод.ст.	0,27	1,89
Скорость в порту, м/с	1,08	3,2
Скорость в каналах, м/с	0,14	0,38
Тепловая нагрузка, ккал/ч	129000	
Запас площади поверхности, %	11,1	
Коеф. теплопередачи, ккал / (м <sup>2</sup> ч °C)	3862	
Эффективная площадь, м <sup>2</sup>	1,344	
Число пластин, компоновка пластин	34-TL	
Внутренний объем, л	2,7	2,9



Толщина, материал пластин:	0,5 мм AISI316L
Материал прокладок:	EPDM
Расчетное/пробное давление, кгс/см <sup>2</sup> :	16\22
Расчетная температура, °C:	150
Масса нетто:	58,29 кг.
Внутренний объем:	5,6 л
Длина, L:	313 мм.
Максимальное кол-во пластин::	34

	Описание	Соединения	Ответные фланцы	Межфланцевые прокладки	Покрытие портов
F1	Вход горячей среды	Патрубок 04-08 Ду 32 ст.20 РДАМ.713241.001 (приварной)			
F2	Выход холодной среды	Патрубок 04-08 Ду 32 ст.20 РДАМ.713241.001 (приварной)			
F3	Вход холодной среды	Патрубок 04-08 Ду 32 ст.20 РДАМ.713241.001 (приварной)			
F4	Выход горячей среды	Патрубок 04-08 Ду 32 ст.20 РДАМ.713241.001 (приварной)			

Тепловая изоляция, запасные части и дополнительное оборудование (заказываются отдельно от теплообменника по указанным кодам)

№	Наименование	Код позиции	Кол-во
1	Тепловая изоляция на тепло, №04, рама 1	089N8018	1

ПОСТАВЩИК:

\_\_\_\_\_  
МП